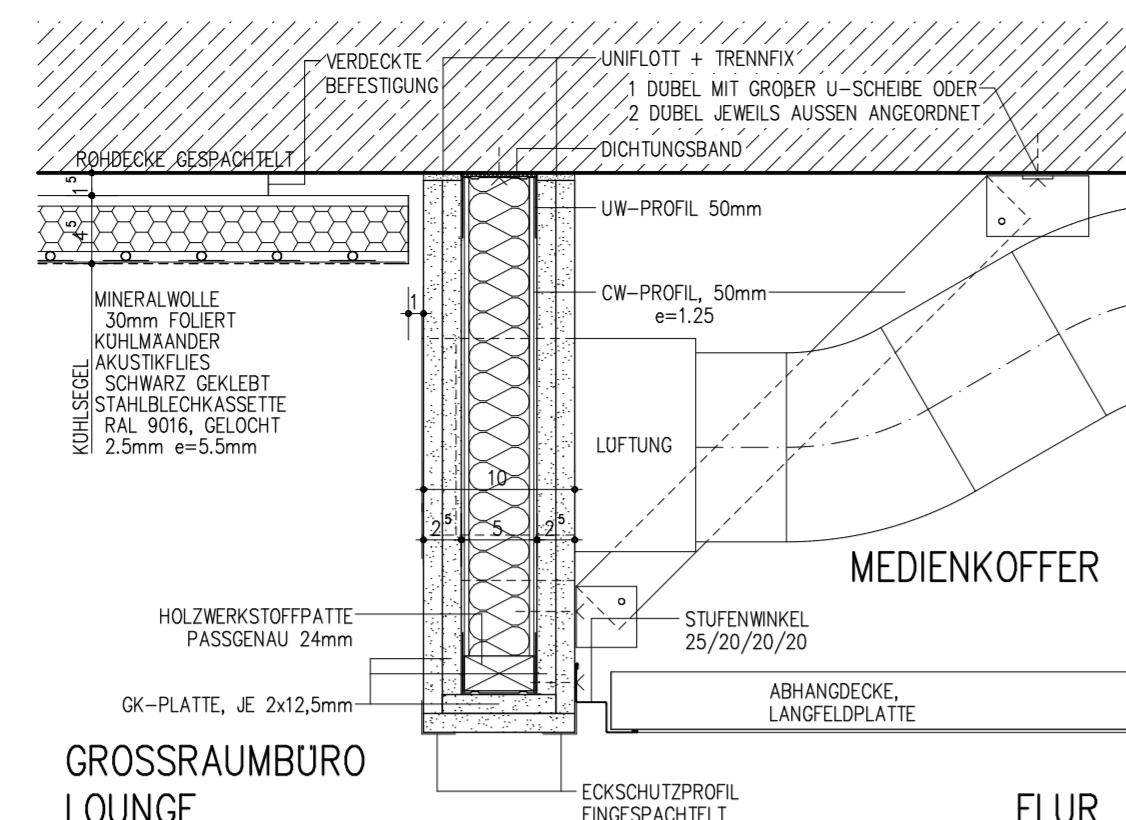
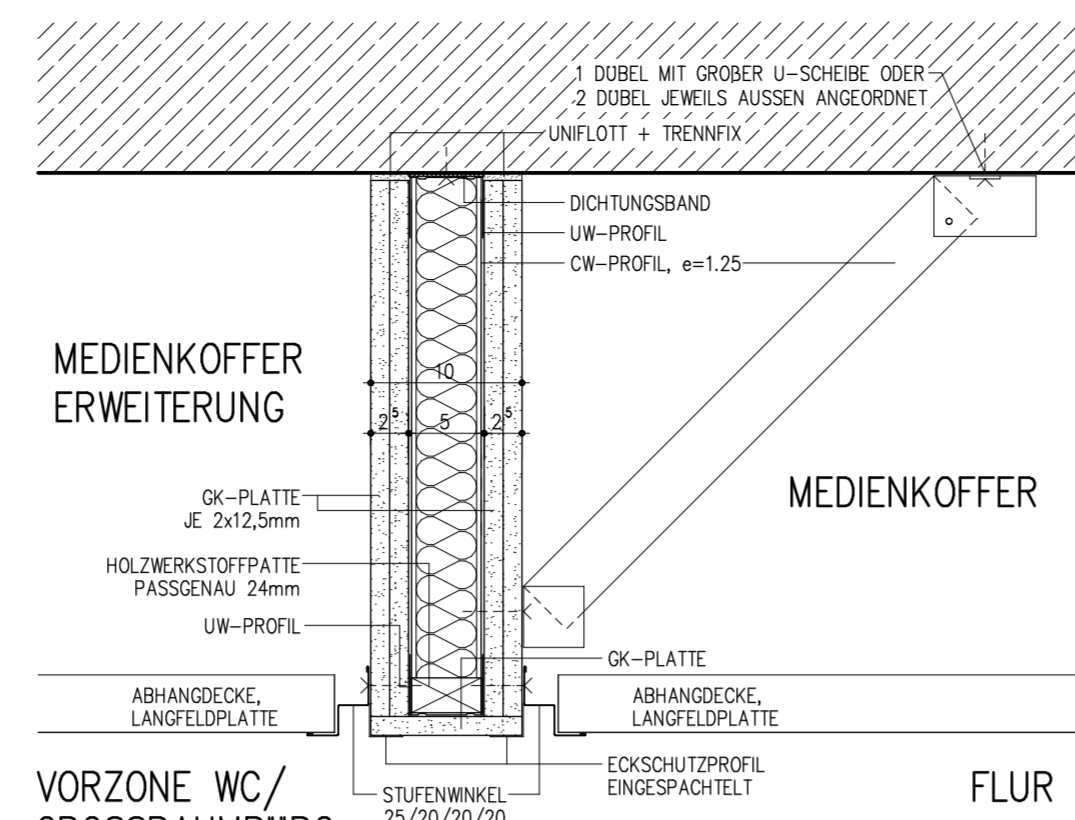


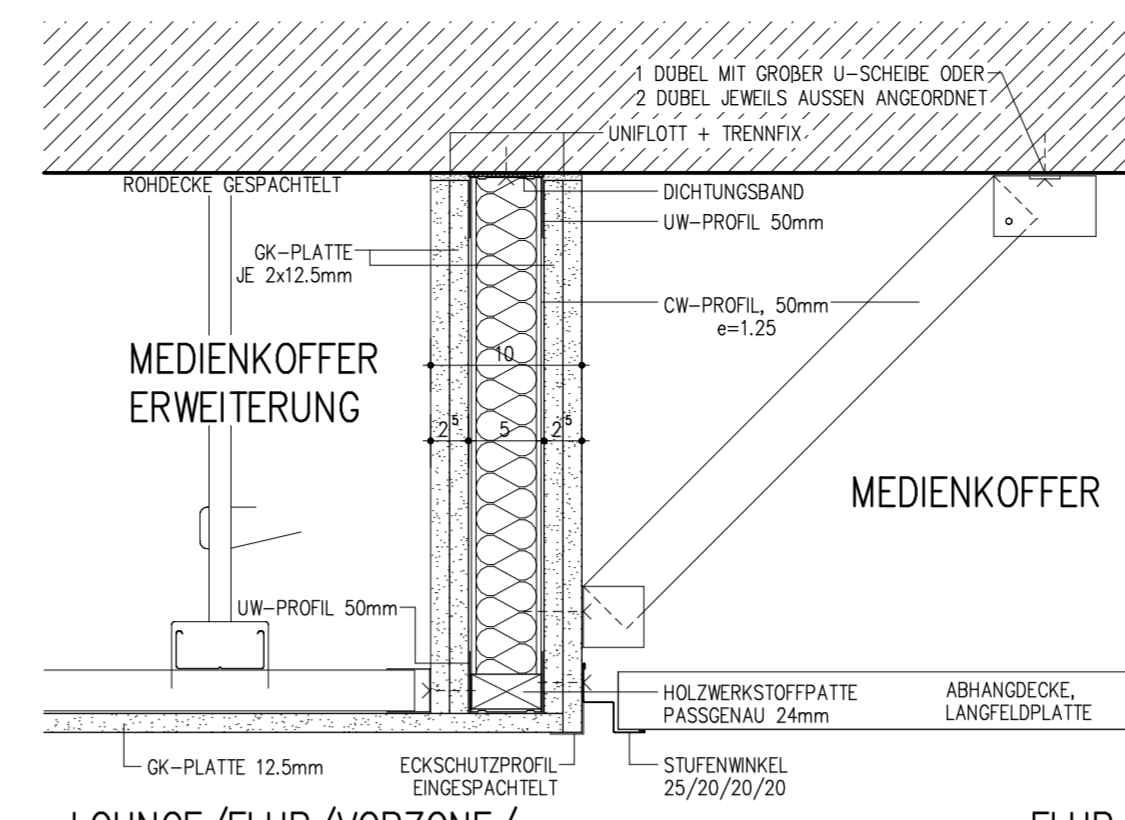
SCHNITT D01
ABHANGENDE LANGFELDPLATTE
BZW. DECKENSEGEL



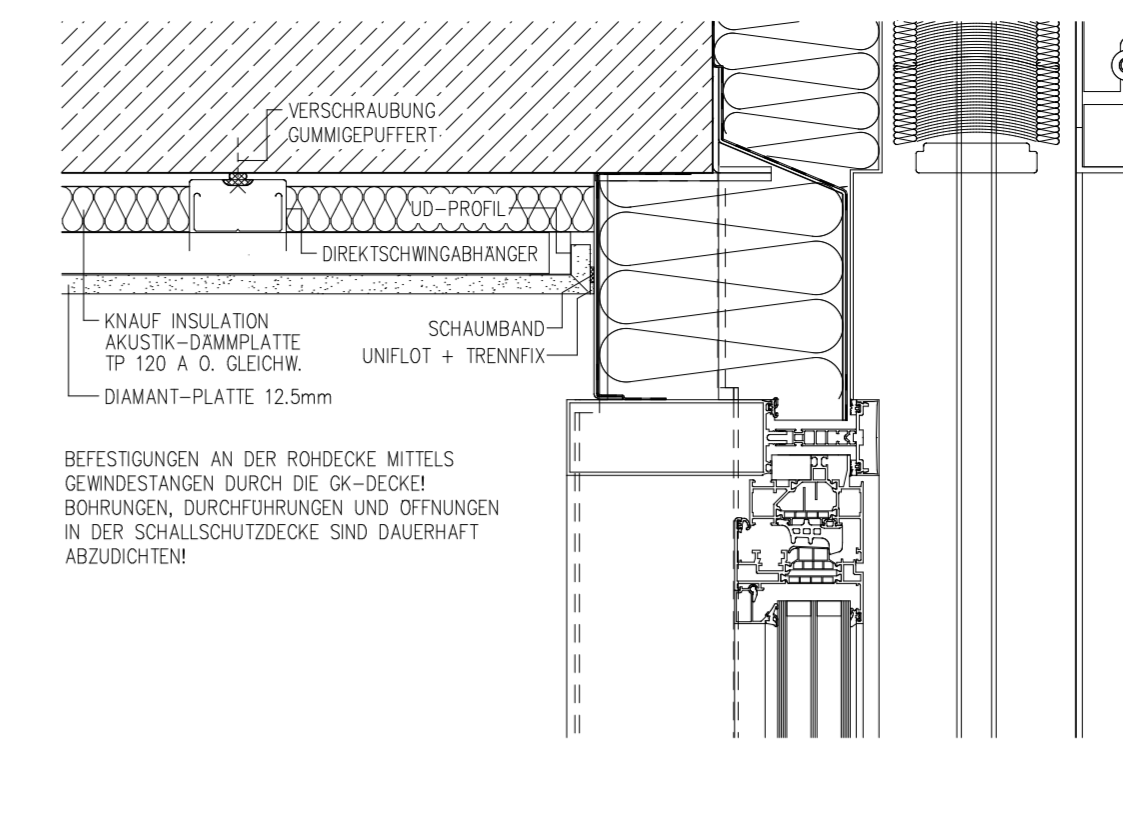
SCHNITT D02
LANGFELDPLATTE BZW. KÜHLSEGEL
AN DECKENSCHOTT
DECKENSCHOTTAUSBILDUNG "SYSTEMWAND"
OPTION "SYSTEMWAND"



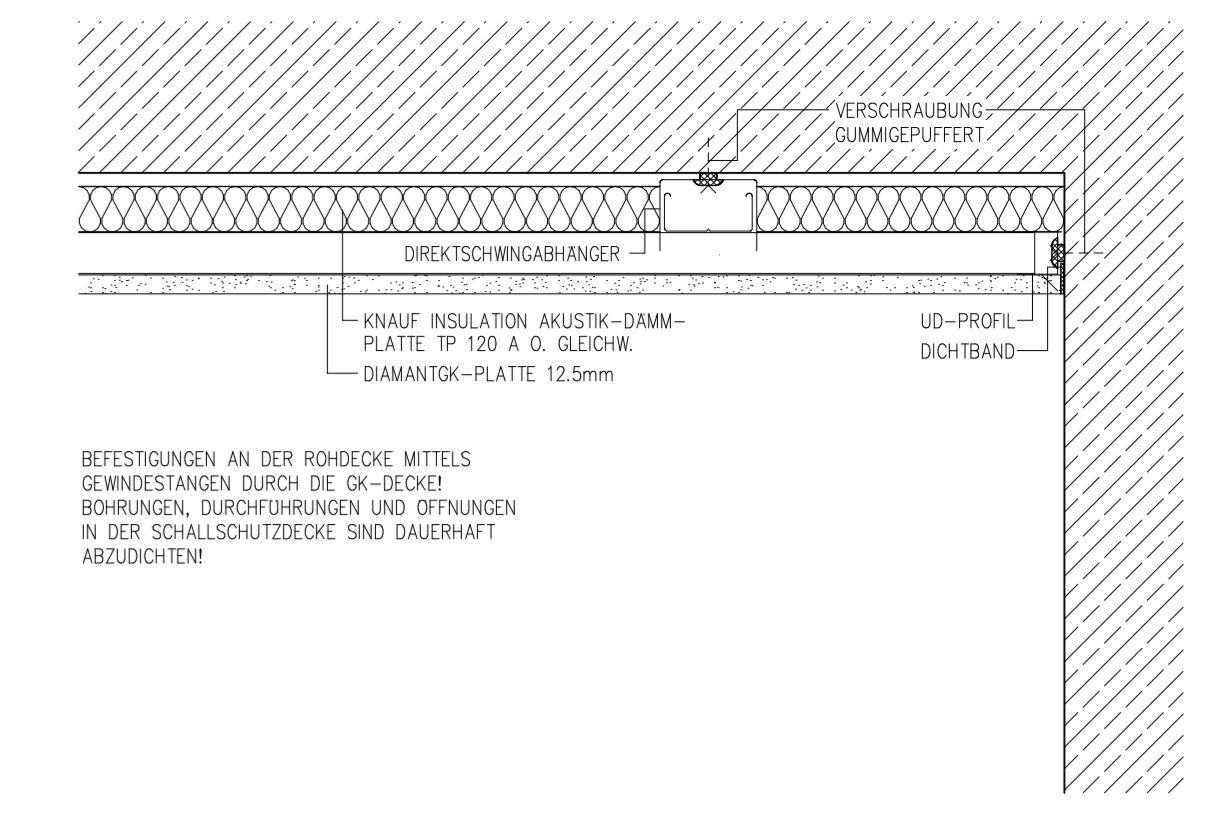
SCHNITT D03
DECKENSCHOTT MIT LANGFELDPLATTE
BEIDSEITIG



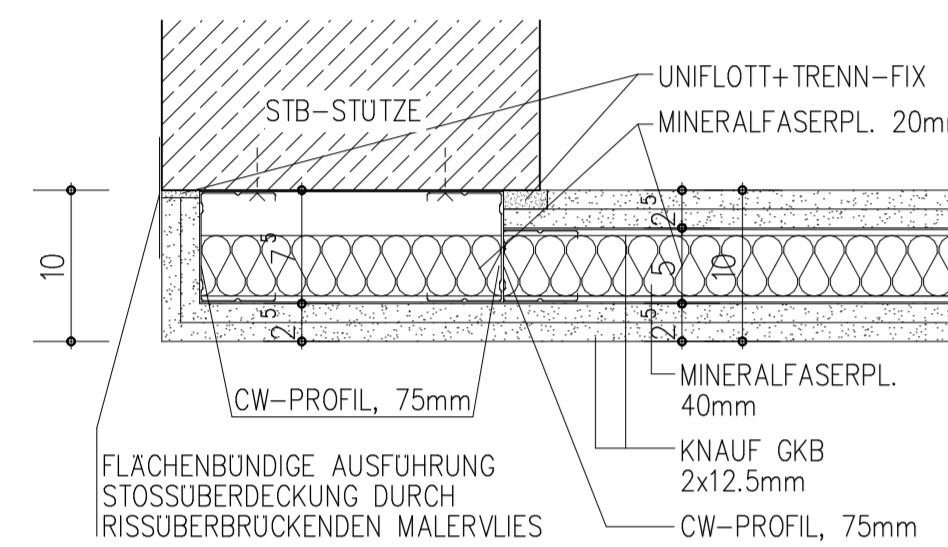
SCHNITT D04
DECKENSCHOTT MIT WECHSEL:
GK-DECKE / LANGFELDPLATTEN



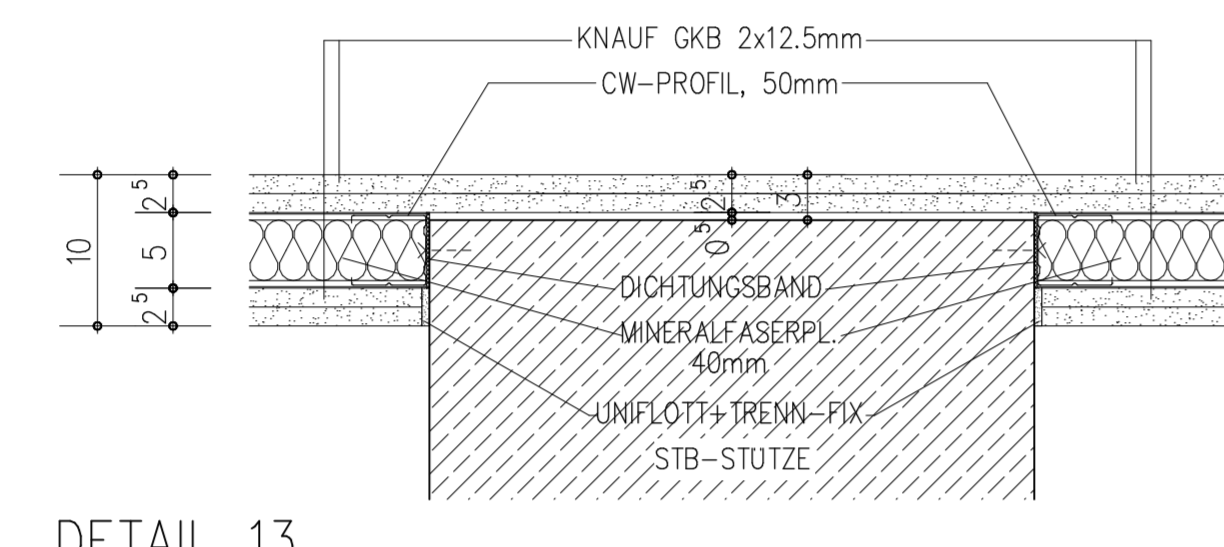
SCHNITT D15
SCHALLSCHUTZDECKE OGGI
FASSADENANSCHLUSS



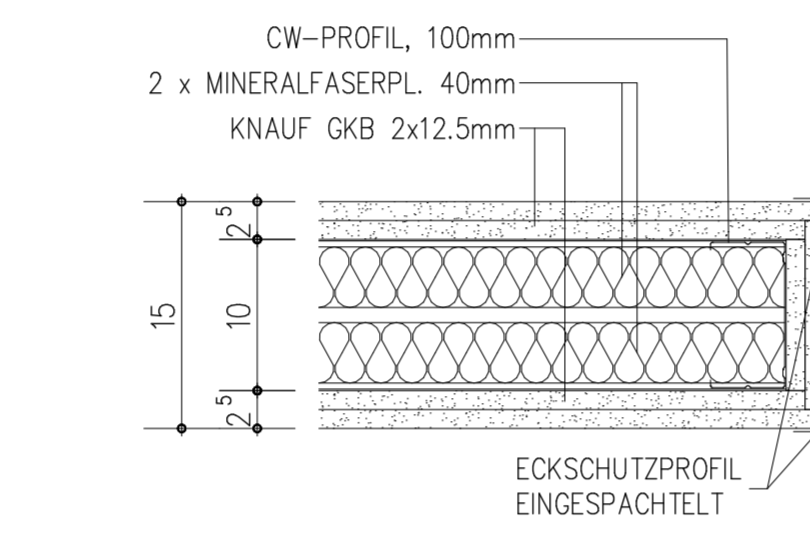
SCHNITT D16
SCHALLSCHUTZDECKE OGGI
WANDANSCHLUSS



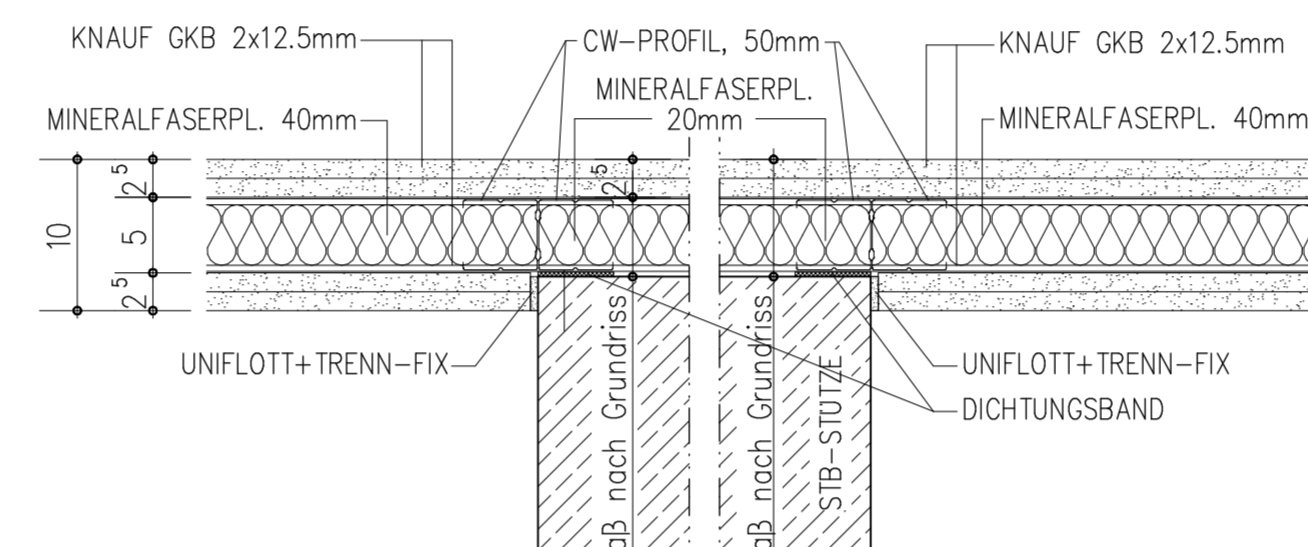
DETAIL 12
ANSCHLUSS GK-WAND VOR
GESPACHTELTER STB-STÜTZE



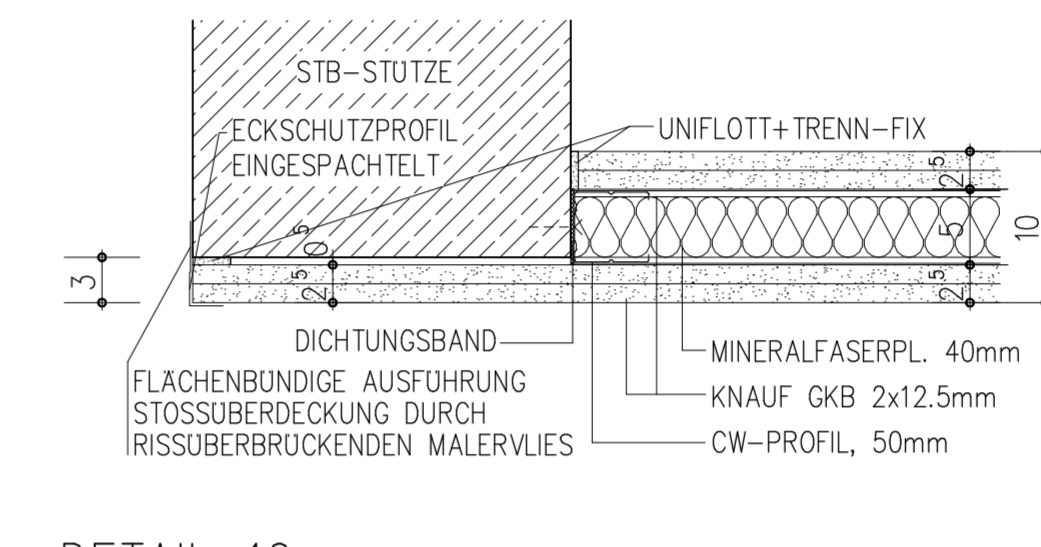
DETAIL 13
ANSCHLUSS GK-WAND AN
GESPACHTELTE STB-STÜTZE



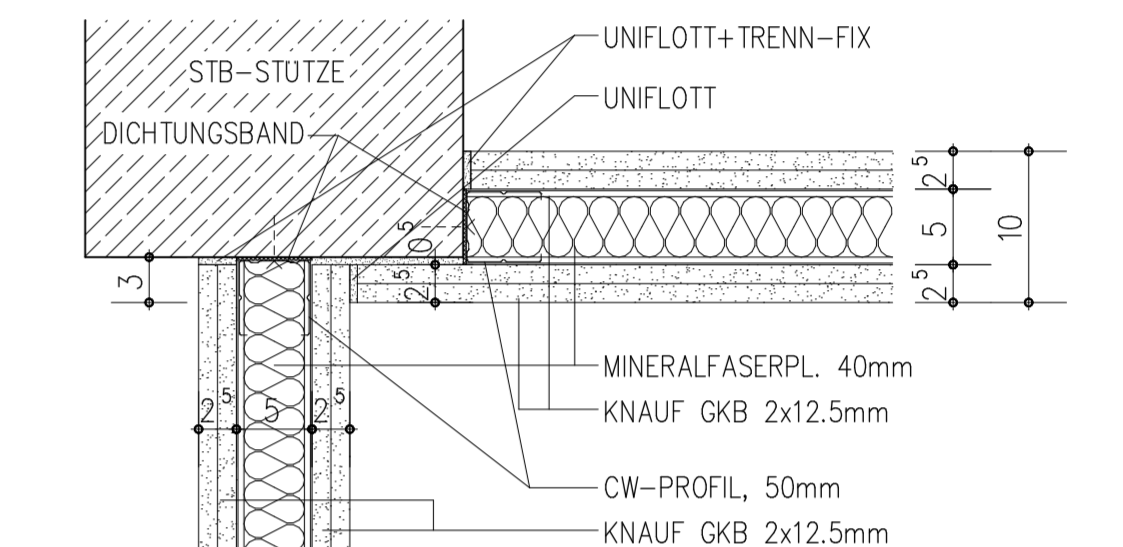
DETAIL 14
FREIES WÄNDE MIT
SANITARINSTALLATION DN50



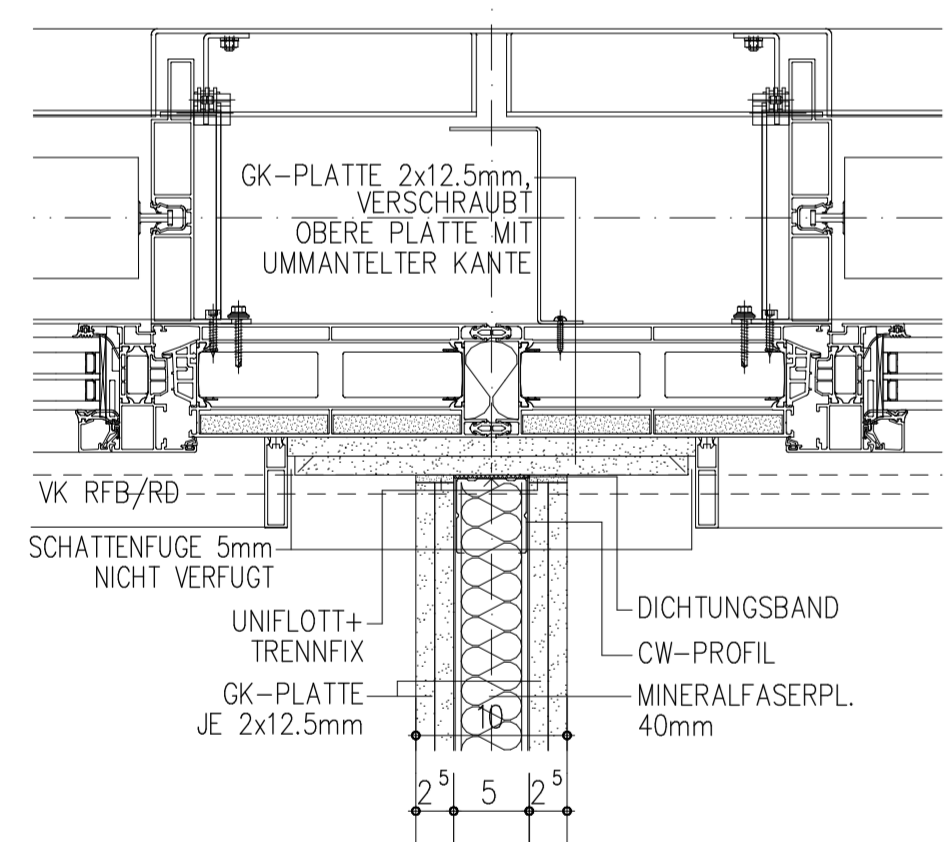
DETAIL 15
ANSCHLUSS GK-WAND VOR GESPACHTELTE
STB-STÜTZE >= 7.5cm



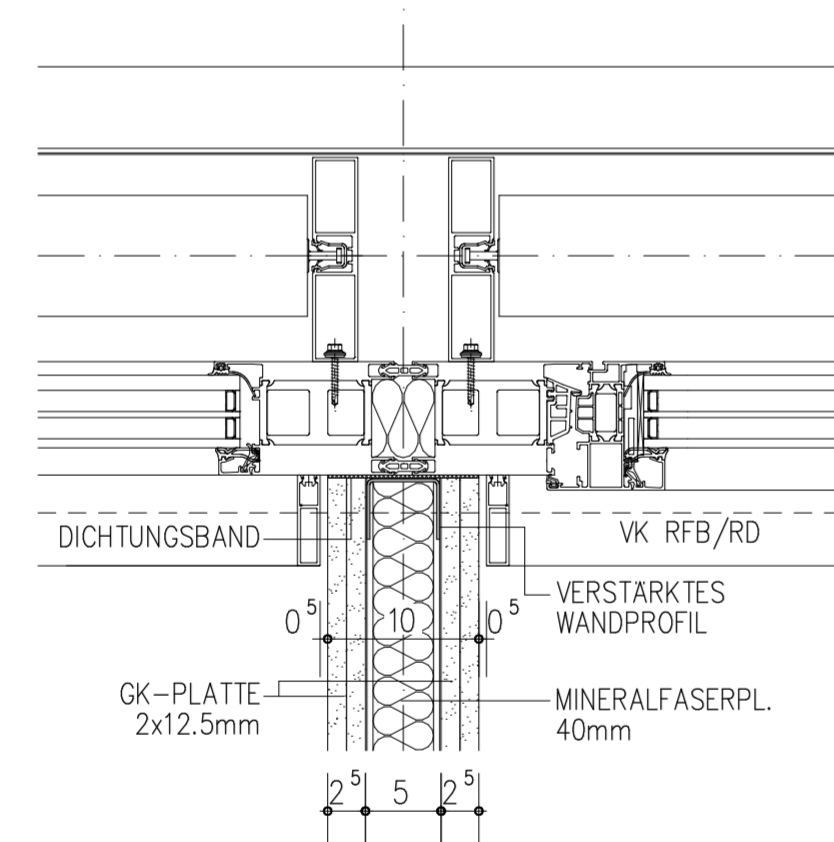
DETAIL 16
ANSCHLUSS GK-WAND AN GESPACHTELTER
STB-STÜTZE MIT 3cm VERSATZ



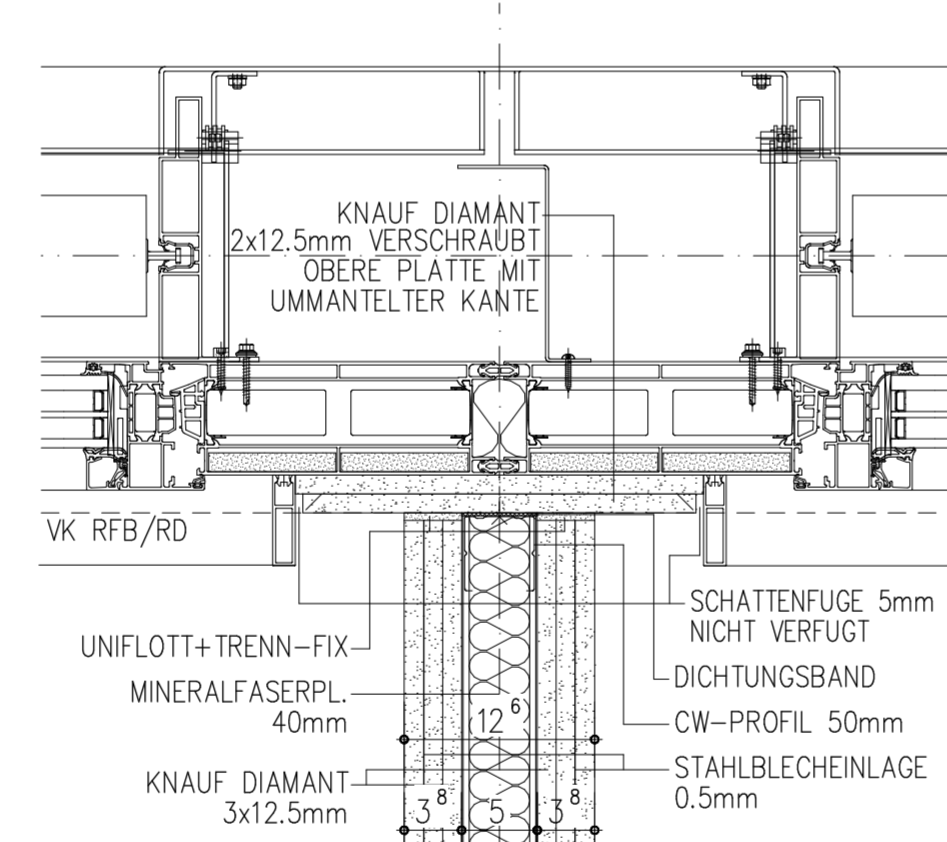
DETAIL 17
L-VERBINDUNG GK-WAND AN
GESPACHTELTER STB-STÜTZE



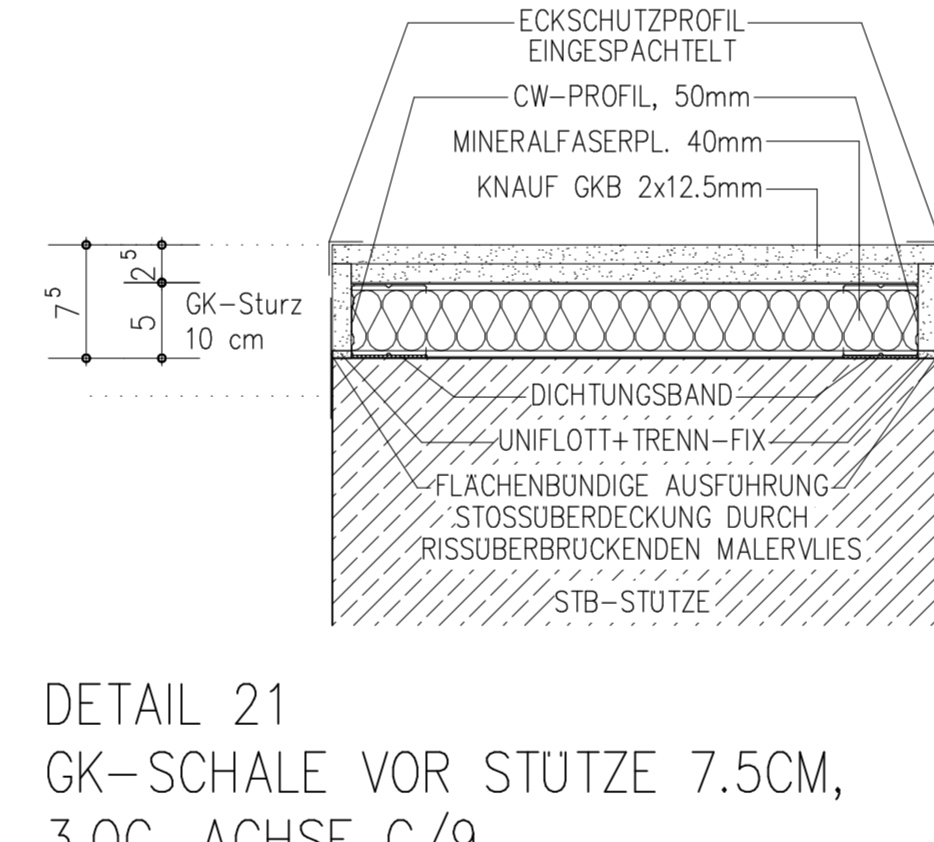
DETAIL 18
ANSCHLUSS GK-WAND AN FASSADEN-
KONSTRUKTION 2. bis 6.0G



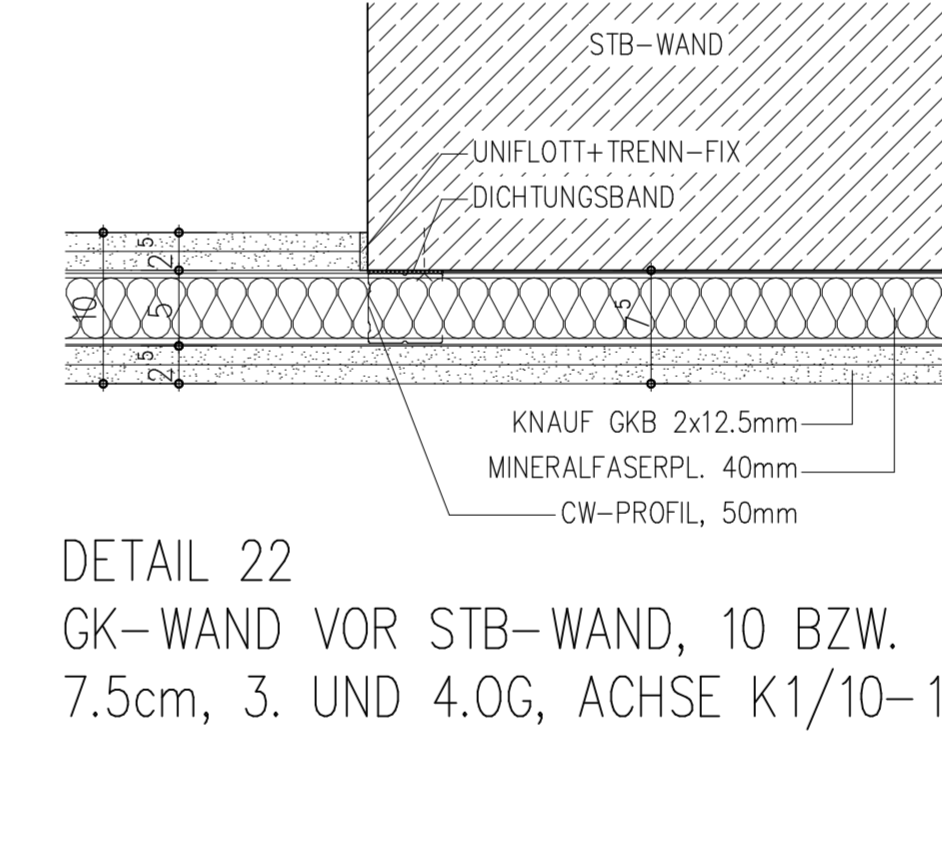
DETAIL 19
ANSCHLUSS GK-WAND AN FENSTER-
KONSTRUKTION 2. bis 6.0G



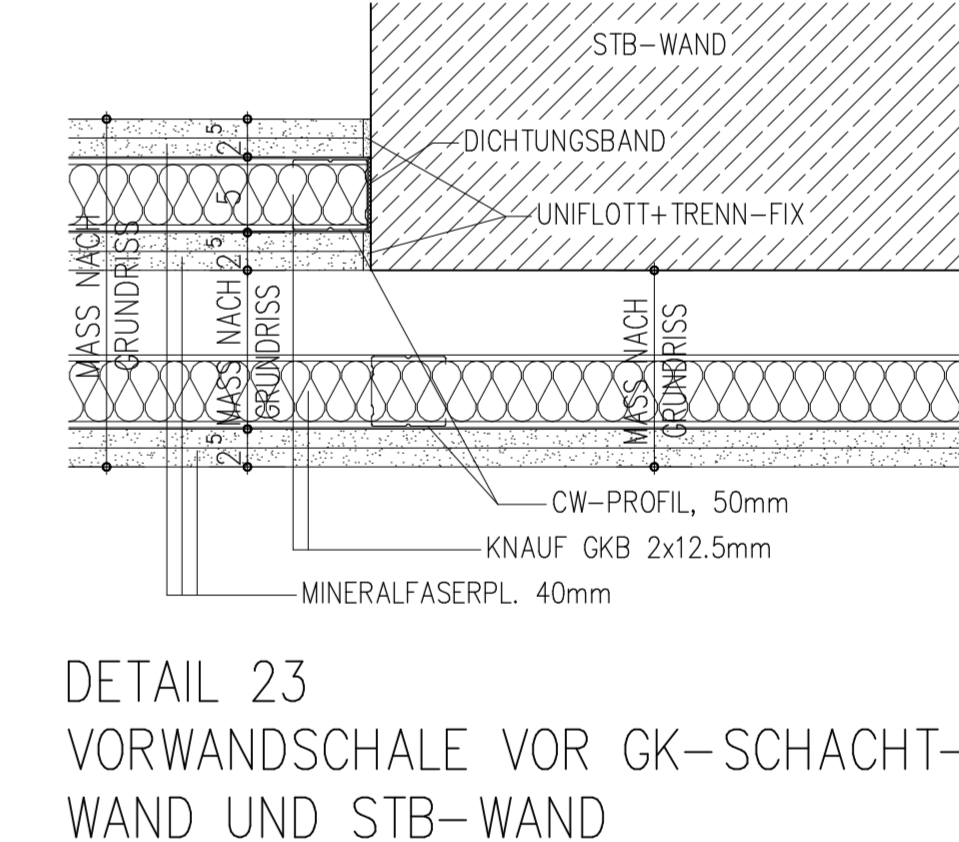
DETAIL 20
ANSCHLUSS GK-WAND (F90 A+M) AN
FASSADENKONSTRUKTION 2. bis 6.0G



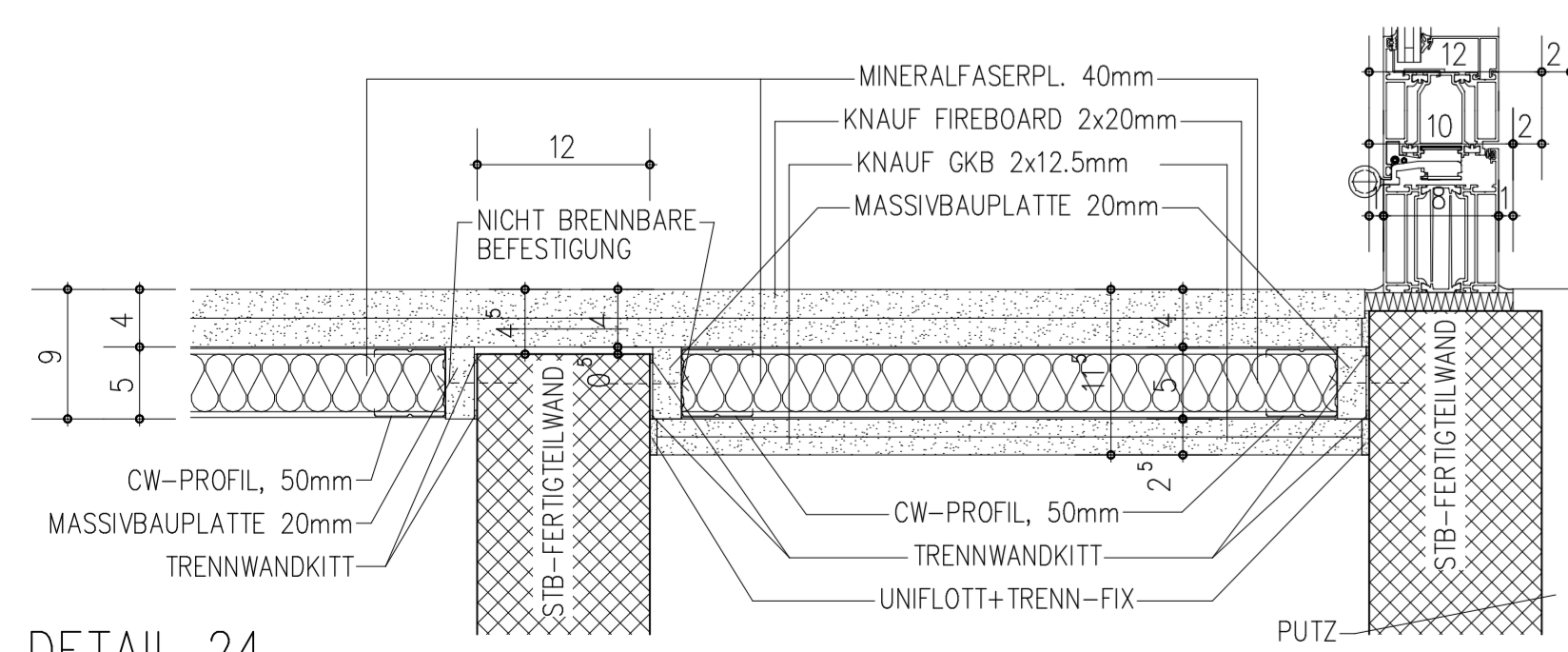
DETAIL 21
GK-SCHALE VOR STÜTZE 7.5CM,
3.0G, ACHSE G/9



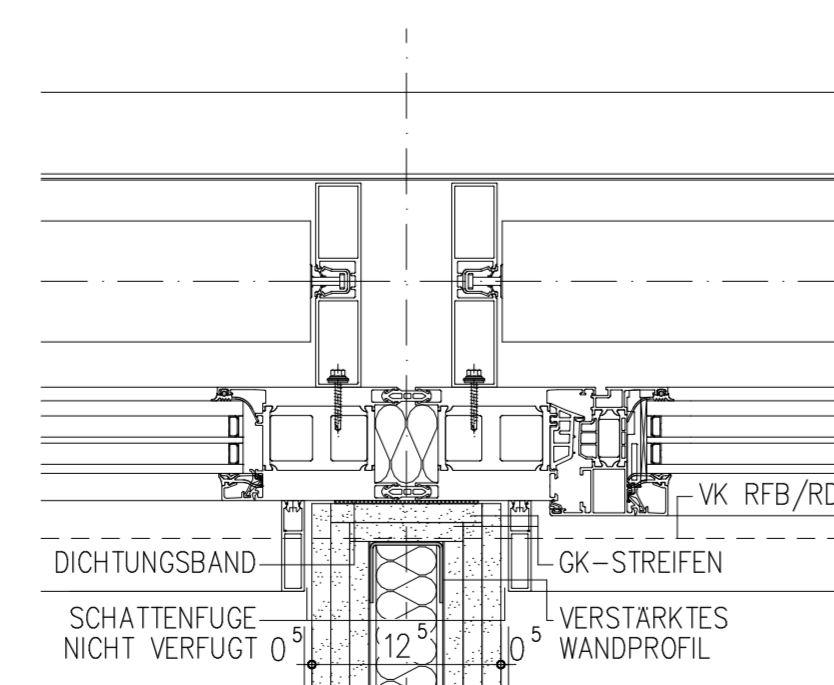
DETAIL 22
GK-WAND VOR STB-WAND, 10 BZW.
7.5cm, 3. UND 4.0G, ACHSE K1/10-11



DETAIL 23
VORWANDSCHALE VOR GK-SCHACHT-
WAND UND STB-WAND



DETAIL 24
ANSCHLUSS STB-VERTIGTEILWAND /
BEREICHSEINGANGSTÜR



DETAIL 25
ANSCHLUSS GK-WAND (F90 A) AN
FENSTERKONSTRUKTION 2. bis 6.0G